



**CONFORME À LA NORME MASH TL-3**

## Caractéristiques

- Excellente stabilité et performances à l'impact
- MASH TL-3 déflexion dynamique de 1,46 m (57 po)
- Réduction de l'effritement & amélioration de la durabilité
- Système de raccordement efficace

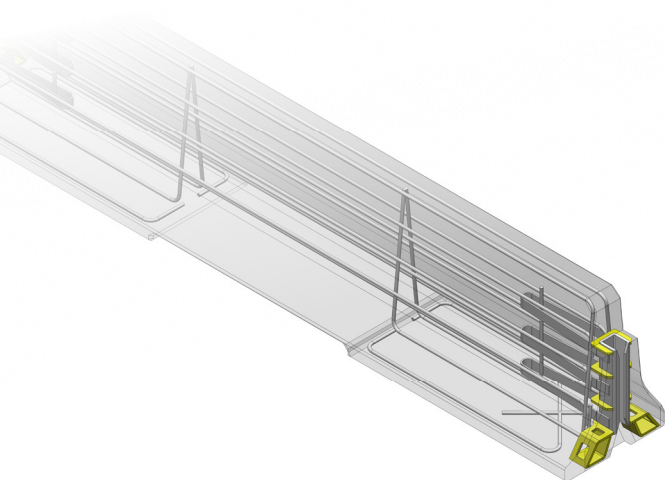
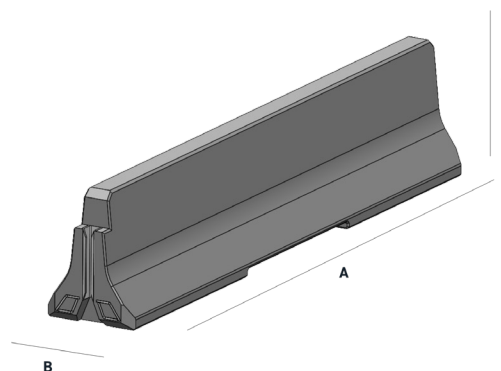
**BREVET EN INSTANCE**

## Description du produit

En intégrant la technologie Albatross<sup>MC</sup> à une glissière I-lock existante, le HP-LOCK est une glissière à faible déflexion, performante et conforme à la norme MASH TL-3, pouvant être fabriquée à l'aide d'équipements de moulage disponibles.

## Spécifications

	MASH TL-3
LONGUEUR (A)	4,0 m (13,1 pi)
LARGEUR (B)	615 mm (24,2 po)
HAUTEUR (C)	825 mm (32,5 po)



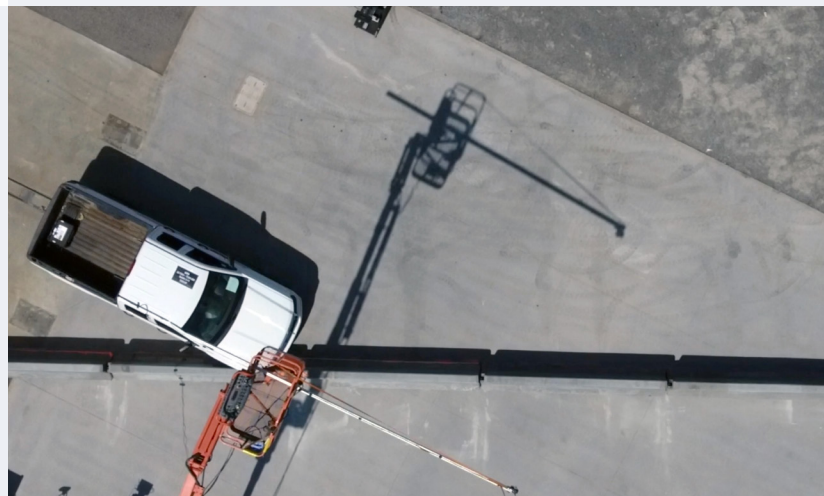
## Technologie Albatross<sup>MC</sup>

La clé pour réduire l'écaillage du béton et la déflexion à l'impact réside dans les renforts à ailettes en acier. Cette innovation présente un vaste potentiel pour divers types de connexions de glissières en béton.

## Testé selon MASH

Le HP-Lock a réussi les tests MASH TL-3 assurant une sécurité maximale. Ces tests évaluent rigoureusement les performances et la stabilité en cas d'impact, protégeant ainsi les conducteurs et les passagers.

[Visionnez la vidéo au qmb.ca](https://www.qmb.ca)



Distribué par

