



Conforme à la norme MASH

Caractéristiques

- Deux points de levage pratiques
- Sans composantes internes corrodables
- Systèmes courts
- Manutention vide ou plein
- Charnière en J autocentrée pour applications de barrières mobiles
- Éléments d'absorption identiques
- Transition universelle
- Aucune fondation requise
- Sans ancrage pour une installation rapide
- Conçu pour les climats chauds et froids

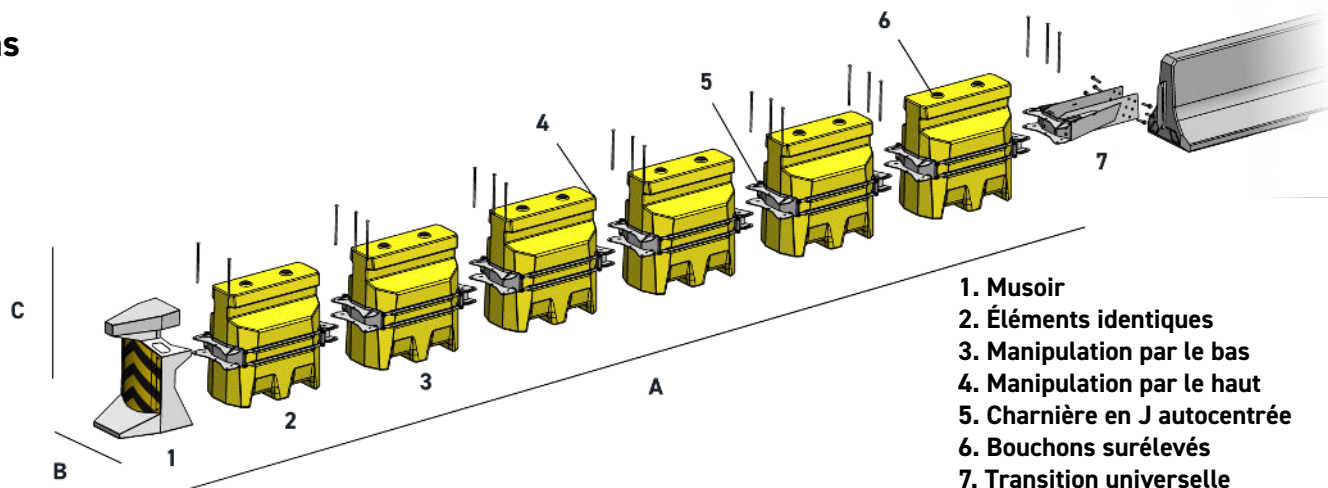
BREVET EN INSTANCE

Description du produit

L'atténuateur d'impact QUASH se distingue comme l'un des systèmes non redirectionnels les plus sûrs et sécuritaires disponibles, ayant réussi les tests selon les normes MASH. Facile à utiliser, il comporte un minimum de composantes pour garantir une manipulation, une installation et une maintenance optimales. Il est le premier système MASH conçu pour protéger les barrières mobiles et les glissières de béton.



Spécifications

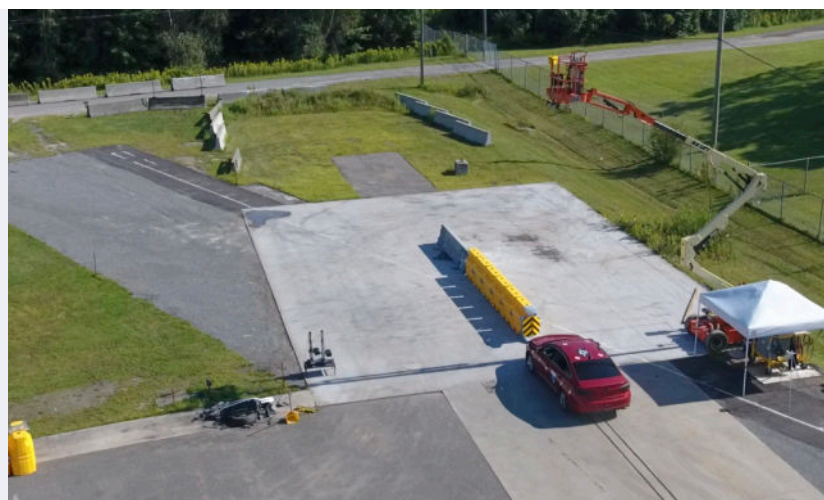


	MASH TL-2	MASH TL-3
LONGUEUR (A)	5,1 m (16,7 pi)	7,3 m (24 pi)
LARGEUR (B)	610 mm (24 po)	
HAUTEUR (C)	1,07 m (42 po)	
VOLUME PAR ÉLÉMENT	450 L (119 gal)	
POIDS PAR ÉLÉMENT VIDE	140 lbs (63,5 kg)	
POIDS PAR ÉLÉMENT PLEIN D'EAU	1132 lbs (513,5 kg)	
LARGEUR DE GLISSIÈRE COMPATIBLE	9,5 po à 13,75 po	

Testé selon MASH

Le Quash a réussi les tests MASH, assurant une sécurité maximale. Ces tests évaluent rigoureusement les performances et la stabilité en cas d'impact, protégeant ainsi les conducteurs et les passagers.

Visionnez la vidéo au qmb.ca



Distribué par

